

Ръководство на потребителя за CITIZEN CTS801II

I. Общи предпазни мерки:

- Моля прочетете това ръководство за употреба преди да използвате този продукт. След като сте го прочели го приберете на сигурно място до което имате лесен достъп за бъдещи справки с ръководството.
- Информацията, която се съдържа в това ръководство подлежи на промяна без предизвестие.
- Възпроизвеждането или прехвърлянето на част от този документ (или целия документ) по какъвто и да е начин е забранено без предварително разрешение от Citizen Systems.
- Имайте предвид, че Citizen Systems не носи отговорност за никакви крайни резултати при употреба, независимо от пропуски, грешки или печатни грешки в това ръководство.
- Обърнете внимание, че Citizen Systems не носи отговорност за проблеми, които са резултат от употребата на опции и консумативи, които не са посочени в това ръководство.
- Освен ако не е обяснено в това ръководство, не се опитвайте да обслужвате, разглобявате или поправяте този продукт.
- Citizen Systems не носи отговорност да щети, които са резултат от неправилна или неточна употреба на този продукт или щети, които са резултат от неправилна среда на употреба.
- В общи линии данните са за временно ползване и не се съхраняват перманентно или за продължителен период от време. Моля, обърнете внимание, че Citizen Systems не носи отговорност за щети или за загубени печалби в резултат на загуба на данни, които са резултат от злополуки, поправки, тестове или други събития.
- Ако намерите грешки, пропусната информация или имате други въпроси, моля свържете се с вашия Citizen Systems търговец.

II. Съвети за безопасност, които трябва да бъдат следвани стриктно:

- Преди да използвате този продукт за първи път трябва да прочетете тези съвети за безопасност и това ръководство.
- Неправилната употреба на този продукт може да доведе до злополуки (пожар, токов удар или нараняване). С цел предотвратяване на наранявания на хора, които използват продукта или на трети страни или предотвратяване на материални щети, в това ръководство са използвани специални символи, които са индикатори за важните оказания, които трябва да бъдат следвани стриктно.
- Някои от описанията в това ръководство може да не се отнасят до дадения модел, който сте закупили.
- Степента на възможни наранявания и щети, предизвикани от неправилна употреба или неправилно следване на тези инструкции, е описана долу.



ВНИМАНИЕ:

Неспазването на тези предпазни мерки може да доведе до фатални или сериозни наранявания.



ПРЕДУПРЕЖДЕНИЕ:

Неспазването на тези предпазни мерки може да доведе до физически наранявания или материални щети.



Този символ ви показва, че трябва да обърнете внимание на важни елементи.



Този символ показва, че съществува риск от токов удар или електростатични поражения.



Този символ показва, че трябва да извадите принтера от ел. контакт.



Този символ показва, че ел. захранване трябва да бъде заземено.



Този символ показва, че следващите действия за забранени.

Предупреждения при инсталиране на принтера:



ВНИМАНИЕ:

- Не използвайте и не съхранявайте този продукт на места, където е изложен на:
 - Огън или влажен въздух; директна слънчева светлина; горещ въздух или радиация от отоплителен уред; солена въздух или корозивен газ; лошо вентилирана система; химични реакции в лаборатории; масло,

което се съдържа в околния въздух; метални частици и прах, които се намират в околния въздух; статично електричество или силни магнитни полета.

- **Неспазването на тези предупреждения може да доведе до разваляне на принтера, прегряване на принтера, излизане на пушек от принтера, възникване на пожар и токов удар.**
- Не изпускайте предмети в принтера и не го мокрете. Не поставяйте предмети върху принтера.
- Не изпускайте метални предмети като кламери, щифтове и винтове в принтера. Не изпускайте никакви метални предмети в принтера.
- Не поставяйте чаши с вода, вази с вода и други предмети с течност в тях върху принтера.
- Не разливайте кафета, чай и каквито и да е други напитки и течности върху принтера.
- Не пръскайте принтера с инсектициди и други химически течности.
- Изпускането на метални предмети в принтера може да доведе до повредата му, до пожар или до токов удар. Ако това се случи, веднага изключете принтера, извадете го от ел. контакт и се свържете с вашия Citizen Systems търговец.

Не използвайте принтера по следните начини:

- Не го удряйте, не го настъпвайте и не го изпукайте.
- Никога не се опитвайте да разглобявате или да модифицирате принтера.
- Ако не използвате принтера правилно принтерът може да се развали, да прегрее, да започне да пуши, да се запали или да пострадате от токов удар.
- Монтирайте принтера далеч от обсега на деца.
- Електрическите устройства може да предизвикат неочаквани наранявания или злополуки, ако не се употребяват правилно.
- Дръжте захранващия кабел и сигналните кабели далеч от обсега на деца. Освен това децата не бива да имат достъп до вътрешните компоненти на устройството.
- Изхвърлете найлоновата опаковъчна торбичка или я приберете на сигурно място. Тя трябва да бъде съхранявана далеч от обсега на деца, тъй като представлява риск от задушаване, ако дете я постави върху главата си.



ВНИМАНИЕ:

Не използвайте принтера при следните условия:

- На места, където има вибрации или места, които са нестабилни.
- Места, които не са равни и принтерът няма да бъде на равна повърхност. **Принтерът може да падне и да предизвика наранявания и качеството на печат може да се влоши.**
- Не го поставяйте по начин, който ще блокира вентилационните отвори (например много близо до стена).
- Не покривайте принтера и не го увивайте в одеяла, чаршафи и т.н.
- **Бъдете внимателни за натрупване на вътрешна топлина, тъй като тази топлина може да деформира корпуса или да предизвика пожар.**
- Избягвайте да използвате принтера близо до радио или телевизор или да го поставяте в същия контакт като тези устройства.
- Избягвайте да използвате принтера, свързан с кабел, който няма защита срещу шум. (За взаимно свързване може да използвате екранирани кабели, усукана двойка кабели или други устройства против шум.).
- Избягвайте да използвате устройството с устройство, което е силен източник на шум.
- Принтерът може да има неблагоприятен ефект върху близките до него радио и телевизионни предавания. Възможно е да има и случаи, когато наблизко има електрически уреди, които влияят неблагоприятно върху принтера, причинявайки грешки или неизправности.
- Монтирайте принтера само по уточнения начин спрямо ориентацията му.
- Използвайте принтера само когато е заземен правилно.
- Ако възникне изтичане, може да възникне токов удар.
- Не свързвайте заземяващия стълб на принтера към нито едно от изброените:
 - Газопроводи, тъй като това може да предизвика газови експлозии.
 - Заземявания на телефонната линия.
 - Гръмоотводи, тъй като в случай на удар от гръмотевица големият скок на напрежението на тока може да причини пожар или токов удар.
 - Водопроводни тръби, тъй като някои тръби са пластмасови, което не е подходящо за заземяване (може да бъдат използвани само тръби от този тип, ако са одобрени от „Вик“).
- Преди да поставяте или да вадите заземяването от принтера, винаги го изваждайте от ел. захранване.

Моля, спазвайте следните предпазни мерки за източника на захранване и захранващия кабел:

- Не поставяйте и не изваждайте захранващия кабел с мокри ръце.
- Използвайте принтера само с посоченото захранващо напрежение и честота.
- Използвайте само уточнения в това ръководство адаптер за променливо токово захранване.

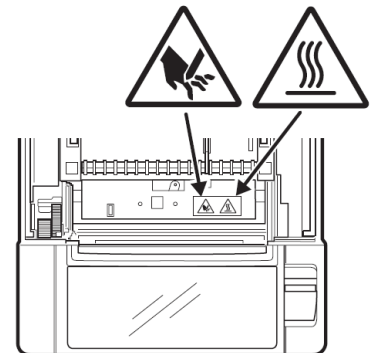
- Използвайте само захранващия кабел, който идва в комплект с принтера и никога не използвайте захранващия кабел с друго устройство.
- Уверете се, че ел. контакт към който е свързан принтера има достатъчно голям капацитет.
- Не захранвайте устройството чрез захранващи блокове или контакти в които има поставени други устройства.
- Не поставяйте устройството в ел. контакт върху който има прах или други замърсявания.
- Не използвайте деформиран или повреден захранващ кабел.
- Не местете принтера, докато принтерът е включен.
- **Ако не използвате този принтер правилно рискувате да го повредите. Освен това съществува риск от токов удар и е възможно да започне да излиза пушек от принтера.**
- **Ако има претоварване е възможно захранващият кабел да се нагорещи, да възникне пожар или прекъсвача да бъде задействан.**
- Не позволявайте нищо да стои върху захранващия кабел. Не поставяйте принтера на места, където кабелът за захранване може да бъде настъпван.
- Не използвайте и не носете принтера със сгънат, усукан или издърпан захранващ кабел.
- Не се опитвайте да модифицирате захранващия кабел ненужно.
- Не поставяйте захранващия кабел в близост до отоплителни устройства.
- **Пренебрегването на тези предупреждения може да доведе до скъсване на проводници или изолации, което може да доведе до изтичане, токов удар или повреда на принтера. Ако захранващият кабел е повреден, свържете се с вашия Citizen Systems дилър.**
- Не поставяйте предмети около изхода за захранване.
- Захранвайте принтера в удобен стенов ел. контакт до който имате лесен достъп при спешни случаи.
- **При спешни случаи трябва да изключите принтера моментално като го извадите от ел. захранване.**
- Поставете захранващия щепсел в ел. контакт стабилно.
- Ако няма да използвате принтера дълго време трябва да го извадите от ел. контакт.
- Дръжте щепсела и конектора, когато поставяте или изваждате захранващия кабел или сигналния кабел, след като сте изключили принтера и устройството свързано към него.



ВНИМАНИЕ:

- Има поставени предупредителни етикети на посочените на изображението места. Внимателно следвайте всички инструкции и предупредителни знаци, когато използвате този принтер.

ТЕЗИ ЕТИКЕТИ ПОКАЗВАТ, ЧЕ СЪЩЕСТВУВА РИСК ОТ НАРАНЯВАНЕ ЗАРАДИ ВИСОКАТА ТЕМПЕРАТУРА НА ПЕЧАТАЩАТА ГЛАВА И ЧЕ АВТОМАТИЧНАТА И РЪЧНАТА ФРЕЗА МОЖЕ ДА ПОРЕЖАТ РЪЦЕТЕ ВИ, КОГАТО КАПАКА ЗА ХАРТИЯ Е ОТВОРЕН.



- Не местете този принтер, когато има хартиено руло в него. Възможно е принтерът да се повреди или да не работи правилно.

За да избегнете повреждане на принтера и неправилната му работа трябва да следвате следните насоки:

- Не отваряйте капака на хартията по време на печат.
- Не използвайте принтера, когато не сте заредили хартия правилно.
- Не използвайте хартия, която не отговаря на спецификациите на принтера. Това може да доведе до печат с лошо качество.
- Не използвайте скъсани парчета хартия или хартия със залепващи найлонови лепенки/тиксо.
- Избягвайте да вадите вече заредена хартия на ръка като използвате сила.
- Избягвайте употребата на остри предмети при работа с панелните бутони.
- Поставете щепсела на кабела стабилно в контакта.
- Кръстосаната връзка може да повреди вътрешната електроника на принтера или хардуера на хост системата.
- Използвайте принтера само с устройства, които имат определените соленоидни спецификации за интерфейския конектор на чекмеджето на касата.
- **Неспазването на тези препоръки може да доведе до неправилна работа на устройството или да го повреди.**

За да избегнете наранявания или влошаване на повредата на принтера, моля следвайте следните инструкции:

- Не докосвайте печатащата повърхност на термичната глава.
- Когато капака за хартия е отворен трябва да бъдете внимателно да не докосвате ръчната фреза, която се намира в слот за излизане на хартия.
- Не пипайте нито една от движещите се части на принтера (резача на хартия, зъбните колела или активните електрически части), когато принтерът работи.
- В случай на повреда не се опитвайте да поправяте принтера. Потърсете съдействие от търговеца на уреда или от отдел обслужване на клиенти на Citizen Systems.
- Внимавайте капакът на принтера да не притисне ръцете или пръстите ви.
- Внимавайте с острият ръбове на принтера. Внимавайте острият ръбове да не повредят вещите ви или да ви наранят.
- Това може да доведе до токов удар, изгаряне или нараняване.
- **Ако от принтера излиза пушек, странна миризма или принтерът издава странни шумове по време на печат, веднага спрете да го използвате и го извадете от ел. захранване.**

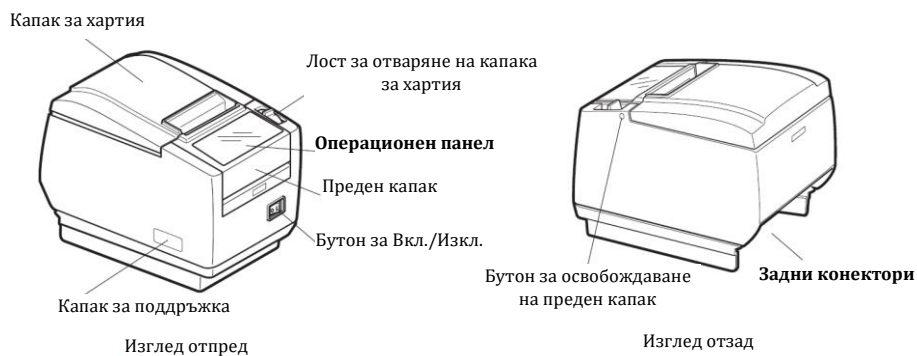
Ежедневна поддръжка – винаги следвайте тези инструкции:

- Когато почиствате този принтер винаги трябва да го изключвате и да го изваждате от ел. захранване.
- Използвайте мека и суха кърпа, за да почистите повърхността на корпуса на принтера.
- При по-сериозни замърсявания използвайте леко навлажнена с вода мека кърпа.
- Никога не използвайте органичен почистващ разтворител като разреждател за бои, трихлоретилен, бензол или кетон. Никога не използвайте химически обработена кърпа за почистване.
- За да почиствате праха, предизвикан от хартия, използвайте мека четка.

Опасност:

- Термичната глава става много гореща след употреба. Винаги изчакайте главата да изстине преди да извършвате поддръжката ѝ.

III. Преглед на устройството:



- **Капак за хартия:**
Отворете, за да заредите хартия.
(Има прикрепен гайд за етикети върху капака за хартия на моделите, които печатат етикети)
- **Лост за отваряне на капак:**
Използвайте този лост, за да отворите капака за хартия.
- **Преден капак:**
Отворете и затворете този капак, за да премахнете заключване на фрезата.
- **Бутон за освобождаване на преден капак:**
Натиснете този бутон, за да отворите предния капак.
- **Бутон за Вкл./Изкл.:**
Натиснете този бутон, за да включите или изключите принтера.
- **Капак за поддръжка:**
Не е приложен при този продукт.
Не се употребява. Не го махайте.



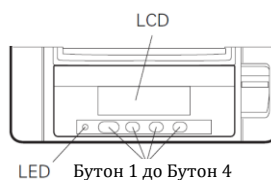
ВНИМАНИЕ: Не отваряйте капака за поддръжка.

Операционен панел:

LCD:

Показва статуса на принтера, имената на бутоните, видовете грешки и съобщения.

- **LED:**



Свети в зелено, когато има захранване, спира да свети, когато няма захранване.

Мига в зелено, когато се получават данни.

Свети в червено, когато са включени специални режими и в случай на грешки.

Свети в оранжево, когато количеството хартия е малко (хартията почти е свършила) или когато печатаща глава е гореща.

▪ **Бутон 1 до Бутон 4:**

Зададените функции на тези бутони зависят от активния режим. Бутоните се казват Бутон 1, 2, 3, и 4 подредени отляво надясно.

▪ **FEED бутон:**

Натиснете този бутон, за да заредите хартия.

В случай на заключване на фрезата, премахнете причината за заключването, затворете капака за хартия, след което натиснете FEED бутона.

▪ **Бутон МЕНЮ:**

Натиснете и задръжте този бутон (за поне 2 секунди), за да влезете в режима за настройките на паметта.

▪ **Ниско ниво на хартия:**

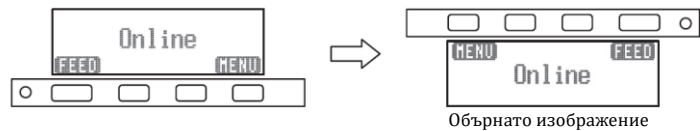
Появява се, когато ролката с хартия почти е свършила.

▪ **Икона за ЗАКЛЮЧВАНЕ:**

Тази икона показва, че бутонът МЕНЮ не функционира.

LCD монтиран вертикално или на стена:

Може да промените настройките, за да обърнете LCD-то на принтера, така че да го използвате във вертикална позиция или да го монтирате на стена.



Задни конектори:

▪ **Интерфейсен конектор (сериен, паралелен, USB, т.н.):**

Свържете към интерфейсен кабел. Има DIP превключвател на платката на серийния интерфейс

▪ **Изходен конектор за касата с пари:**

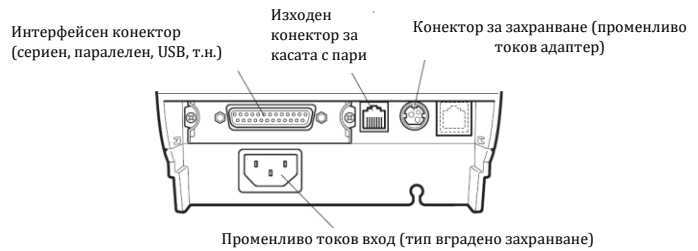
Свържете към кабела от касата с пари.

▪ **Конектор за захранване:**

Свържете към променливо токовия адаптерен кабел.

▪ **Променливо токов вход (тип вградено захранване):**

Свържете към променливо токовия кабел за захранване.



Капак за хартия (отвътре):

▪ **Валяк:**

Зарежда хартията.

Не премахвайте валяка освен в случай на поддръжка на устройството.

▪ **Сензор за приближаване на края на хартия (PNE сензор):**

Засича, когато краят на ролото с хартия приближава. Настройте позицията на сензора, така че да установява кога краят на ролото приближава.

▪ **Бутон за смяна на сензор за приближаване на края на хартия:**

Променете позицията на този сензор, за да го настроите спрямо вида на използваната в принтера хартия.

▪ **Ръчна фреза:**

За ръчно рязане на хартия, когато печатането приключи.

▪ **Автоматична фреза:**

Автоматично рязане на хартията, когато печатането приключи.

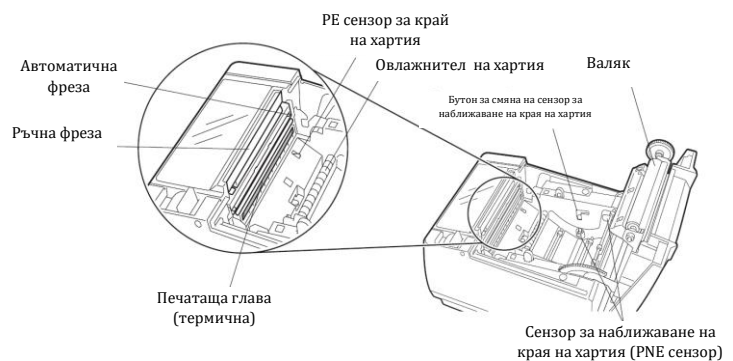
▪ **Печатаща глава (термична):**

Печата символи или графични данни на хартия (хартиени рула).

▪ **PE сензор за край на хартия:**

Засича случаите, когато няма хартия. Печатът спира, когато този сензор засече, че няма хартия.

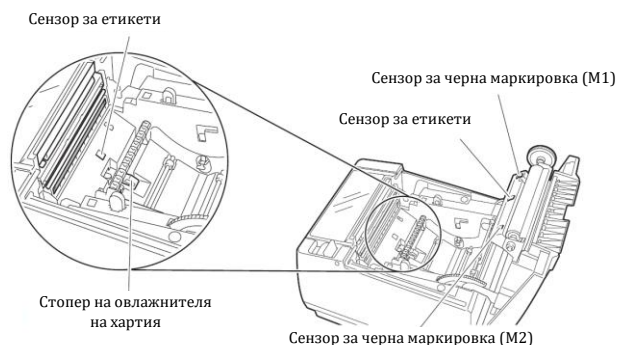
▪ **Овлажнител на хартия:**



Помага при зареждането на хартия.

Компонентите на изображението отясно се използват при моделите, които печатат етикети и моделите с черна маркировка (black mark модели).

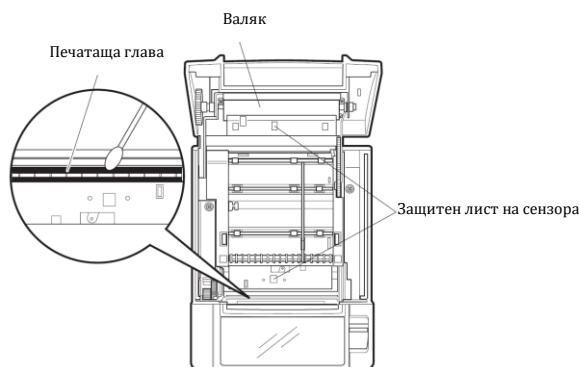
- **Стопер на овлажнителя на хартия:**
Използва се за заключване на овлажнителя на хартия.
- **Сензор за черна маркировка:**
Засича черна маркировка на черна хартия с маркировка.
Позицията на сензора е M1 или M2, в зависимост от класификацията на модела.
- **Сензор за етикети:**
Измерва дължината на етикетната хартия.



IV. Периодично почистване:

Мръсната термична глава и мръсният валик може да влошат качеството на печат или да предизвикат неправилна работа на устройството. Освен това натрупването на хартиен прах върху защитния лист на сензора води до неправилно засичане на хартията. Препоръчваме ви да почиствате принтера периодично (на всеки 2-3 месеца) по показания по-долу начин.

1. Изключете захранването на принтера.
2. Дръпнете лоста за отваряне на капака, за да отворите капака за хартия.
3. Почакайте няколко минути, докато печатащата глава не се охлади.
4. Използвайте памучен тампон напоен с етилов алкохол, за да избършете натрупаната мръсотия или праха върху печатащата глава и валика.
5. **Използвайте памучен тампон, който е навлажнен с малко вода, за да избършете защитния лист на сензора.**
Уверете се, че няма капки вода върху тампона преди да започнете да бършете защитния лист.



ВНИМАНИЕ:

- Печатащата глава е изключително гореща веднага след печат. Внимавайте да не я докоснете с голи ръце.
- Не пипайте печатаща глава с голи ръце или метални предмети.
- Не използвайте алкохол или почистващи препарати, за да почиствате повърхността на сензора на защитния лист. В противен случай може да замъглите сензора на защитния лист.
- Възможно е остатъци хартия да залепнат за валика, когато изрязвате напълно залепящи се етикети в зависимост от средата на употребата на принтера, диаметъра на рулото хартия и т.н.

V. Регулаторна информация:



WEEE директива:

Когато изхвърляте този продукт не бива да го изхвърляте заедно с битовите си отпадъци. Съществуват системи за разделно събиране на употребявани електронни продукти в съответствие със законодателството в Директивата за ОЕЕО, които са ефективни само в рамките на Европейския съюз.

Този продукт отговаря на следните директиви и разпоредби:

Директива 2006/95/ЕО на Европейския парламент и на Съвета от 12 декември 2006 година за сближаване на законодателствата на държавите-членки относно електрически съоръжения, предназначени за използване при някои ограничения на напрежението (кодифицирана версия) Текст от значение за ЕИП, Директива 2004/108/ЕО на Европейския парламент и на Съвета от 15 декември 2004 година относно сближаването на законодателствата на държавите-членки относно електромагнитната съвместимост и за отмяна на Директива 89/336/ЕИО (текст от значение за ЕИП), Директива 2011/65/ЕС на Европейския парламент и на Съвета от 8 юни 2011 година относно ограничението за употребата на определени опасни вещества в електрическото и електронното оборудване Текст от значение за ЕИП, Директива 2002/96/ЕО на

Европейския Парламент и на Съвета от 27 януари 2003 година относно отпадъци от електрическо и електронно оборудване (ОЕЕО), БДС EN 60950-1:2006/A2:2013 Устройства/съоръжения за информационни технологии. Безопасност. Част 1: Общи изисквания (IEC 60950-1:2005/A2:2013, с промени), БДС EN 55022:2010 Устройства за обработка на информация. Характеристики на радиочестотно смущаващо въздействие. Гранични стойности и методи за измерване (CISPR 22:2008), БДС EN IEC 61000-3-2:2019 Електромагнитна съвместимост (ЕМС). Част 3-2: Гранични стойности. Гранични стойности за излъчвания на хармонични съставлящи на тока (входен ток на устройства/съоръжения ≤ 16 А за фаза) (IEC 61000-3-2:2018), БДС EN 61000-3-3:2013 Електромагнитна съвместимост (ЕМС). Част 3-3: Гранични стойности. Определяне на граничните стойности на измененията на напрежението, флукуациите на напрежението и фликера в обществени мрежи ниско напрежение за устройства с входен ток ≤ 16 А за фаза, които не подлежат на условно свързване (IEC 61000-3-3:2013) и БДС EN 55024:2010/A1:2015 Устройства за обработка на информация. Характеристики на устойчивост на смущения. Гранични стойности и методи за измерване (CISPR 24:2010/A1:2015).

ЗАБЕЛЕЖКА

В НИКАКЪВ СЛУЧАЙ CITIZEN (ВКЛЮЧИТЕЛНО КОМПАНИЯТА-МАЙКА, ФИЛИАЛИ ИЛИ ДЪЩЕРНИ ДРУЖЕСТВА) НЕ НОСИ ОТГОВОРНОСТ ЗА КУПУВАЧА ИЛИ ДРУГИ, ПРИ КАКВИТО И ДА Е СЪПЪТВАЩИ, ПОСЛЕДВАЩИ, КОСВЕНИ, ИНЦИДЕНТНИ, ОБЩИ ИЛИ ПРИМЕРНИ ЩЕТИ, ВКЛЮЧИТЕЛНО, БЕЗ ОГРАНИЧЕНИЕ, КАКВИТО И ДА БИЛО ЩЕТИ, НАНЕСЕНИ КАТО ИЛИ СВЪРЗАНИ С ВСЯКА ЗАГУБА НА УПОТРЕБА, ДАННИ, ПРИХОДИ ИЛИ ПЕЧАЛБИ, ПРОИЗТИЧАЩИ ОТ ИЛИ СВЪРЗАНИ ПО КАКЪВТО И ДА Е НАЧИН С ПОКУПКАТА ИЛИ УПОТРЕБАТА НА НЕЙНИТЕ ПРИНТЕРНИ ПРОДУКТИ (ВКЛЮЧИТЕЛНО ЧАСТИ, КОНСУМАТИВИ, СОФТУЕР, ФЪРМУЕР ИЛИ ДРУГИ ЕЛЕМЕНТИ ИЛИ УСЛУГИ ПРОДАДЕНИ ИЛИ ЛИЦЕНЗИРАНИ ОТ НЕЯ), НЕЗАВИСИМО ОТ ВЪЗНИКВАНЕТО ИМ И НЕЗАВИСИМО ОТ ФОРМАТА НА ДЕЙСТВИЕ (ВКЛЮЧИТЕЛНО НЕБРЕЖНОСТ) И НЕЗАВИСИМО ДАЛИ CITIZEN Е БИЛ ИНФОРМИРАН ЗА ВЪЗМОЖНОСТТА ЗА ТОВА.

ГАРАНЦИЯ: УСЛОВИЯТА НА ВСЯКА ГАРАНЦИЯ, ПРИЛОЖИМА ЗА ТОЗИ И ДРУГИ CITIZEN ПРОДУКТИ, ЗАЕДНО С ДРУГА ПОЛЕЗНА ИНФОРМАЦИЯ ЗА ПРОДУКТИ И УСЛУГИТЕ НА CITIZEN, МОГАТ ДА БЪДАТ НАМЕРЕНИ НА УЕБСАЙТА НА CITIZEN (U.S./CSA):

<https://www.citizen-systems.com/us/>

ГАРАНЦИЯТА, АКО ИМА ТАКАВА, КОЯТО Е ПРИЛОЖИМА ЗА ВСЕКИ CITIZEN ПРОДУКТ И УСЛУГА, ЩЕ БЪДЕ КАТО НА ПРИЛОЖИМОТО CITIZEN ТЪРГОВСКО ЛИЦЕ, В СИЛА ОТ ДАТАТА НА ЗАКУПУВАНЕ НА ПРОДУКТА ИЛИ УСЛУГАТА.

Търговски марки:

- iPad, iPhone, iPod, iPad Air и iPad mini са търговски марки на Apple Inc., които са регистрирани в Съединените Щати и други държави.
- EPSON и ESC/POS са регистрирани търговски марки на Seiko Epson Corporation.
- QR Code е регистрирана търговска марка на DENSO WAVE INCORPORATED.
- Ethernet е регистрирана търговска марка на Fuji Xerox Corporation.
- Bluetooth® е регистрирана търговска марка на Bluetooth-SIG, Inc.
- CITIZEN е регистрирана търговска марка на Citizen Watch Co., Ltd. Japan.
- Всички други търговски марки са собственост на съответните им собственици.
- Citizen Systems използва тези търговски марки в съответствие на лиценза от съответните им собственици.

“Made for iPod,” “Made for iPhone,” и “Made for iPad” означава, че електронните аксесоари са били създадени, за да се свързват точно с iPod, iPhone или iPad и са сертифицирани от разработчика, така че да спазват стандартите на производителност на Apple.

Apple не носи отговорност за работата на това устройство или съответствието му с регулаторните стандарти и стандартните за безопасност. Моля, обърнете внимание, че използването на този аксесоар с продукти на Apple може да повлияе на работата на безжичната мрежа.

Авторско право© 2019 CITIZEN SYSTEMS JAPAN CO., LTD.